

矢巾町議会の概要

令和 8 年度版



岩手県紫波郡矢巾町議会

目 次

(町 政)

1. 矢巾町の概要	1
2. 人口の推移	2
3. 財 政	3
4. 行政組織機構図	7

(議 会 の 概 要)

1. 議 員 の 信 条	9
2. 歴 代 議 長	9
3. 歴 代 副 議 長	10
4. 議 員	10
5. 議 会 の 構 成	12
6. 議 会 活 動	13
7. 委 員 会	15
8. 委 員 名 簿	16
9. 一部事務組合議会議員	17
10. 町 政 調 査 会	18
11. そ の 他	19

町 政



町民憲章・シンボル



矢巾町民憲章

昭和51年10月25日制定

わたくしたちの町 岩手の山なみをながめ
南昌のふもと 北上の流れに憩う美しい町。
わたくしたちは今 この町の光と風と祖父
の足跡を受けつぎつつ 和といたわりと希
望の町をめざし この憲章を掲げます。
この憲章のもと 老いも若きも手をたずさ
え 日を月を年を重ねて たくましく生き
ぬくことを誓います。

1. みどり豊かな自然を愛し 清らかな町
づくりに努めます。
1. すすんで教養を身につけ 郷土の芸術
文化をたかめます。
1. 体力をつよめ話し合いを大切にする
明るい家庭をつくります。
1. 公共心を育て 思いやりときまりのあ
る生活をします。
1. 働くことに喜びをもち 希望にみちた
町の開発にはげみます。

町のシンボル



町の花 ● ゆり

南昌の里に、ひっそりと咲き、
美しく、また可憐な花を開き柔
和で、純潔な町民の心を表わし
ている。



町の鳥 ● かつこう

さわやかな鳴き声を矢巾の山々
にこたえさせ、明るい未来を知ら
せ、町民に明日への希望をも
たせてくれる。



町の木 ● まつ

年中緑を絶やさず、葉は強剛で
奥羽山脈から吹きおろす風雪に
も耐え、四方に伸びる根と枝は、
矢巾の躍進を示すが如く雄大で
ある。

1. 矢巾町の概要

§ 町制施行 昭和41年5月1日

§ 人口・世帯数 総人口 25,961人 (令和8年4月2日現在)
世帯数 11,382世帯 (//)

§ 位置・気候風土等

岩手県のほぼ中央に位置し、県都盛岡市に隣接、盛岡広域都市圏に属している。西は岩手県雫石町、北は盛岡市、東は盛岡市と紫波町、そして南は紫波町に隣接し、西部には南昌山(848m)がそびえ、その麓に広がる平坦な地には東北縦貫自動車道、東北新幹線、JR東北本線、国道4号が縦断し、東端を北上川が流れている。自然災害は少なく、多くが水田である農地と都市郊外型の住宅地が混在した町である。

§ 行政施策

「みんなで築く 躍動感あふれ幸せな未来へ進化するまち やはば」を基本理念に、令和6年度から第8次総合計画を実施している。

- <施策の柱>
- 1 元気を発信し活力を呼び込むまちづくり
 - 2 誰一人取り残さない社会を目指すまちづくり
 - 3 豊かな環境を守り伝えるまちづくり
 - 4 まちの発展を支える持続可能な行財政運営

§ 面積 (令和7年9月現在)

	田	24.04 km ²	山林	5.53 km ²
<u>総面積</u>	畑	4.33 km ²	原野	1.26 km ²
	宅地	8.88 km ²	雑種地	1.33 km ²
			その他	21.95 km ²

§ 観光・文化

- ・国指定史跡 徳丹城跡

平安時代に征夷大將軍文室綿麻呂により造営された律令制最後の城柵。

平成18年7月の発掘調査で日本最初の木製冑が発見されました。

- ・幣懸の滝 (ぬさかけのたき)

南昌山登り口に位置する落差7mの滝。かつてはマタギが入山の安全を祈り、幣束を捧げたと言われる場所です。

- ・煙山ひまわりパーク

岩手県林業技術センターの東側、煙山森林公園の隣に位置するひまわり畑。約2.8haの敷地に約40万本のひまわりが咲き誇ります。

- ・スミつけ祭り (実相寺)

約400年前から続く年越し行事。2月第一土曜日に城内山中腹の観音堂で繰り広げられる奇祭。

2. 人口の推移

(各年4月1日現在)

年	世帯数	人 口			世帯構 成人員	1km ²	
		男	女	計		世帯数	人口
S45	2,885	6,521	7,180	13,701	4.7	42.6	202.1
50	3,617	7,128	7,800	14,928	4.1	53.4	220.2
55	4,349	8,361	8,831	17,192	4.0	64.2	253.6
60	4,840	9,048	9,614	18,662	3.9	71.4	275.3
H2	5,182	9,498	10,129	19,627	3.8	76.5	289.6
7	6,100	10,481	11,139	21,620	3.5	90.7	321.3
12	7,577	12,217	12,921	25,138	3.3	112.6	373.6
17	8,529	13,072	14,055	27,127	3.2	126.8	403.2
22	9,079	13,056	13,960	27,016	3.0	134.9	401.5
27	9,754	12,891	14,018	26,909	2.8	145.0	400.0
28	9,944	13,006	14,128	27,134	2.7	147.8	403.3
29	10,131	13,076	14,217	27,293	2.7	150.5	405.4
30	10,225	13,018	14,238	27,256	2.7	151.9	404.9
31	10,478	13,029	14,244	27,273	2.6	155.6	405.1
R2	10,711	13,034	14,193	27,227	2.5	159.1	404.4
3	10,790	12,893	14,086	26,979	2.5	160.3	400.8
4	10,923	12,814	13,978	26,792	2.5	162.3	398.0
5	11,016	12,639	13,819	26,458	2.4	163.6	393.0
6	11,125	12,524	13,676	26,200	2.4	165.3	389.2
7	11,277	12,504	13,624	26,128	2.3	167.5	388.1
8	11,382	12,424	13,537	25,961	2.3	169.1	385.6

3.財 政

一 般 会 計 内 訳

【 歳 入 】

款	比 較	令和8年度	構 成 比	令和7年度	構 成 比	対前年度 増 減 率
		当初予算額		当初予算額		
		千円	%	千円	%	%
1	町 税	4,105,202	34.6	3,994,652	33.8	2.8
2	地方譲与税	170,674	1.4	167,507	1.4	1.9
3	利子割交付金	9,936	0.1	1,107	0.0	797.6
4	配当割交付金	17,348	0.1	8,454	0.1	105.2
5	株式等譲渡 所得割交付金	7,691	0.1	3,940	0.0	95.2
6	法人事業税 交付金	84,701	0.7	83,469	0.7	1.5
7	地方消費税 交付金	962,156	8.1	858,774	7.3	12.0
8	環境性能割 交付金	124	0.0	12,754	0.1	▲99.0
9	地方特例 交付金	45,093	0.4	25,578	0.2	76.3
10	地方交付税	2,417,575	20.4	2,107,804	17.8	14.7
11	交通安全対策 特別交付金	2,827	0.0	3,052	0.0	▲7.4
12	分担金及び 負担金	78,987	0.7	123,337	1.1	▲36.0
13	使用料及び 手数料	79,985	0.7	77,482	0.7	3.2
14	国庫支出金	1,796,826	15.1	1,647,570	14.0	9.1
15	県支出金	1,100,924	9.3	980,282	8.3	12.3
16	財産収入	14,532	0.1	14,491	0.1	0.3
17	寄附金	153,054	1.3	203,054	1.7	▲24.6
18	繰入金	431,031	3.6	926,094	7.8	▲53.5
19	繰越金	60,000	0.5	60,000	0.5	0.0
20	諸収入	90,034	0.8	68,099	0.6	32.2
21	町 債	239,800	2.0	445,000	3.8	▲46.1
	歳入合計	11,868,500	100	11,812,500	100	0.5

【 歳 出 】

款	比較		令和7年度		対前年度 増減率
	令和8年度 当初予算額	構成比	当初予算額	構成比	
	千円	%	千円	%	%
1 議会費	125,790	1.1	129,187	1.1	▲2.6
2 総務費	1,508,758	12.7	1,949,354	16.5	▲22.6
3 民生費	4,718,542	39.8	4,252,197	36.0	11.0
4 衛生費	941,273	7.9	957,734	8.1	▲1.7
5 労働費	25,753	0.2	27,825	0.2	▲7.4
6 農林水産業費	645,195	5.4	546,056	4.6	18.2
7 商工費	130,189	1.1	105,850	0.9	23.0
8 土木費	1,049,052	8.8	1,118,064	9.5	▲6.2
9 消防費	391,940	3.3	395,817	3.4	▲1.0
10 教育費	1,132,315	9.6	1,134,848	9.6	▲0.2
11 災害復旧費	2,200	0.0	2,200	0.0	0.0
12 公債費	1,188,492	10.0	1,184,367	10.0	0.3
13 諸支出金	1	0.0	1	0.0	0.0
14 予備費	9,000	0.1	9,000	0.1	0.0
歳出合計	11,868,500	100	11,812,500	100	0.5

【 一般会計に係る指数 】（令和6年度決算）

・財政力指数	0 . 6 6
・実質公債費比率	1 5 . 3 %
・経常収支比率	9 5 . 1 %
・将来負担比率	4 7 . 5 %

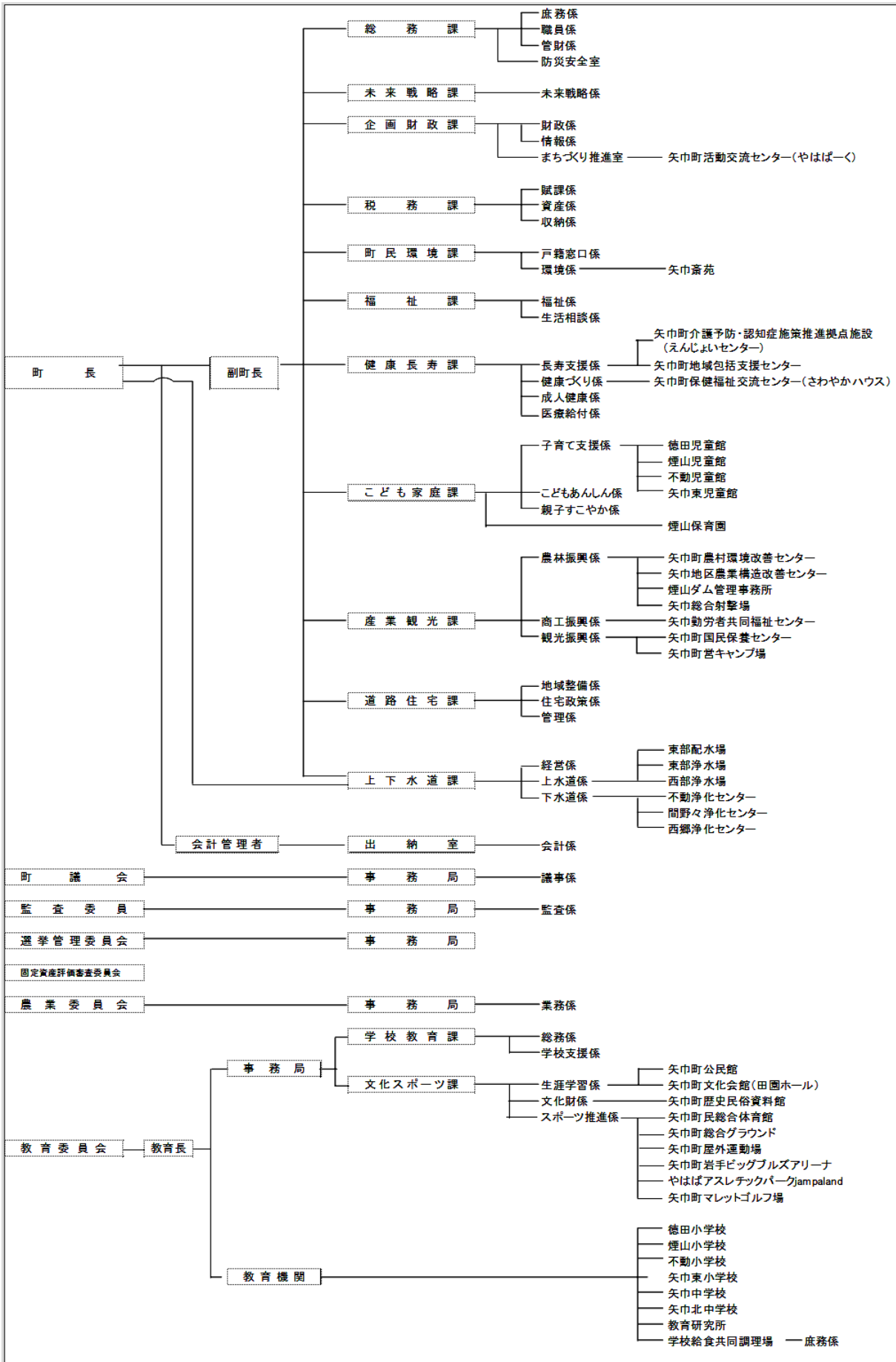
【 議 会 費 】

節	令和8年度当初		令和7年度当初		対前年度 増減率
	予算額	構成比	予算額	構成比	
	千円	%	千円	%	%
1 報 酬	53,052	42.2	53,052	41.1	0.0
2 給 料	13,203	10.5	12,588	9.7	4.9
3 職 員 手 当 等	26,073	20.7	24,915	19.3	4.6
4 共 済 費	17,256	13.7	18,103	14.0	▲4.7
7 報 償 費	120	0.1	300	0.2	▲60.0
8 旅 費	1,435	1.1	4,665	3.6	▲69.2
9 交 際 費	280	0.2	280	0.2	0.0
10 需 用 費	5,402	4.3	5,519	4.3	▲2.1
11 役 務 費	2,339	1.9	2,578	2.0	▲9.3
12 委 託 料	0	0.0	0	0.0	0.0
13 使 用 料 及 び 賃 借 料	1,179	0.9	1,570	1.2	▲24.9
18 負 担 金 ・ 補 助 及 び 交 付 金	5,451	4.3	5,617	4.3	▲3.0
合 計	125,790	100	129,187	100	▲2.6

会 計 別 予 算 比 較 表

比 較		令和8年度 当初予算額	令和7年度 当初予算額	対前年度比較増減		
会 計	千円			千円	千円	%
一 般 会 計		11,868,500	11,812,500	56,000	0.5	
国民健康保険事業 特 別 会 計		2,363,234	2,682,376	▲319,142	▲11.9	
介護保険事業 特 別 会 計		2,614,667	2,580,740	33,927	1.3	
後期高齢者医療 特 別 会 計		397,847	339,562	58,285	17.2	
合 計		17,244,248	17,415,178	▲170,930	▲1.0	
水道事業会計		収益の 支 出	817,289	771,592	45,697	5.9
		資本的 支 出	572,694	699,804	▲127,110	▲18.2
下水道事業会計	公共下水道 事 業	収益の 支 出	813,338	825,998	▲12,660	▲1.5
		資本的 支 出	584,539	556,187	28,352	5.1
	農業集落排水 事 業	収益の 支 出	287,720	302,255	▲14,535	▲4.8
		資本的 支 出	259,234	213,090	46,144	21.7
合 計		3,334,814	3,368,926	▲34,112	▲1.0	

矢巾町行政組織機構図



議会の概要

1. 議員の信条

1. 議員は 地域に偏することなく住民全体の代表者たることを自覚し 住民の福祉向上のため奉仕すること
2. 議員は 牽制均衡の原則をよく理解し執行権に介入し あるいは慣れ合いとならないよう是々非々の態度を貫くこと
3. 議員は 住民に代って執行機関を批判監視し 明るい地域社会づくりのためによく協調し合うこと
4. 議員は 住民の信頼を受けた公人であり その言動に公私混同のないよう慎むこと
5. 議員は 事を審議し決定することが任務で住民の心を心とし あらゆる角度から論議して実質審議に徹すること
6. 議員は 事を批判し主張するときは 実行性のある代案をもって臨むこと
7. 議員は 議会内に派閥をつくらずよりよいものに向かって みんなが知恵を出し合い楽しく話し合うこと
8. 議員は 議場において感情的な発言をしたり 勢力競演の場としないよう慎むこと
9. 議員は 規律ある議会運営に努めとくに発言は 簡明直さいにしその範囲をこえないこと
10. 議員は 住民の幸福を願う政策の論議と活動こそ 議会の本務であることをわきまえること

2. 歴代議長

歴代	氏名	就任年月日	退任年月日
初代	川村政治	昭和30年3月4日	昭和30年4月29日
2代	藤原英一	昭和30年5月10日	昭和42年4月29日
3代	村松良治	昭和42年5月6日	昭和50年4月29日
4代	小笠原喜代一	昭和50年5月6日	昭和58年4月29日
5代	菅原正	昭和58年5月4日	平成3年4月29日
6代	谷村規矩三	平成3年5月7日	平成11年4月19日
7代	昆行男	平成11年2月19日	平成15年4月29日
8代	吉田秀一	平成15年5月6日	平成23年4月29日
9代	藤原義一	平成23年5月6日	平成27年4月29日
10代	廣田光男	平成27年5月8日	平成31年4月29日
11代	藤原由巳	令和元年5月8日	令和5年4月29日
12代	廣田清実	令和5年5月9日	現在

3. 歴代副議長

歴代	氏名	就任年月日	退任年月日
初代	村松良治	昭和30年3月4日	昭和30年4月29日
2代	菊池民右工門	昭和30年5月10日	昭和34年4月29日
3代	川村政治	昭和34年5月7日	昭和42年4月29日
4代	田村高雄	昭和42年5月6日	昭和50年4月29日
5代	藤原幸	昭和50年5月6日	昭和54年4月29日
6代	宮信一	昭和54年5月7日	昭和58年4月29日
7代	藤原由太郎	昭和58年5月4日	昭和62年4月29日
8代	村松卓志	昭和62年5月7日	平成3年4月29日
9代	藤原喜代人	平成3年5月7日	平成7年4月29日
10代	佐々木富士夫	平成7年5月2日	平成11年4月29日
11代	佐々木正雄	平成11年5月7日	平成15年4月29日
12代	谷村雄二	平成15年5月6日	平成23年4月29日
13代	長谷川和男	平成23年5月6日	平成27年4月29日
14代	米倉清志	平成27年5月8日	平成31年4月29日
15代	高橋七郎	令和元年5月8日	令和5年4月29日
16代	谷上知子	令和5年5月9日	現在

4. 議員

§ 議員数 条例定数 18人 平成17年12月16日

§ 選挙 執行 令和5年4月23日
立候補者数 19人

§ 任期 令和5年4月30日から令和9年4月29日まで

§ 当選回数別議員数 (就任年月日：令和5年4月30日)

	1回	2回	3回	4回	5回	6回	計
30代以下	2	0	0	0	0	0	2
40代	2	0	0	0	0	0	2
50代	0	0	0	1	0	0	1
60代	3	3	2	0	0	0	8
70代以上	0	1	2	1	1	0	5
計	7	4	4	2	1	0	18

S 議員名簿

(令和8年4月1日現在)

議席 番号	氏 名	生 年 月 日	党 派 会 派	職 業
1	高 橋 恵	昭和49年5月30日	無 所 属 町民の会	無 職
2	高 橋 敬 太	昭和60年10月24日	無 所 属 不来方	臨床検査技師
3	横 澤 駿 一	平成8年2月9日	無 所 属 不来方	自 営 業
4	ササキ マサヒロ	昭和56年10月28日	無 所 属 不来方	摺 師
5	吉 田 喜 博	昭和28年7月12日	無 所 属 町民の会	自 営 業
6	藤 原 信 悦	昭和28年12月17日	無 所 属 町民の会	無 職
7	齊 藤 勝 浩	昭和37年11月14日	無 所 属 矢巾未来の会	会社顧問
8	小 川 文 子	昭和27年6月14日	日本共産党 日本共産党矢巾町議団	獣 医 師
9	木 村 豊	昭和31年5月8日	日本共産党 日本共産党矢巾町議団	自 営 業
10	小笠原 佳 子	昭和36年1月10日	公 明 党 公 明 党	政党役員
11	山 本 好 章	昭和35年1月21日	無 所 属 新誠会	農 業
12	高 橋 安 子	昭和25年9月23日	無 所 属 町民の会	農 業
13	水 本 淳 一	昭和28年12月31日	無 所 属 町民の会	農 業
14	村 松 信 一	昭和24年3月20日	無 所 属 未来創造の会	自 営 業
15	昆 秀 一	昭和39年6月21日	無 所 属 新誠会	NPO法人理事長
16	赤 丸 秀 雄	昭和27年12月14日	無 所 属 新誠会	無 職
17	谷 上 知 子	昭和24年2月5日	無 所 属 矢巾未来の会	農 業
18	廣 田 清 実	昭和34年6月15日	無 所 属 町民の会	団体役員

§ 年齢別議員数

(令和8年4月30日 現在)

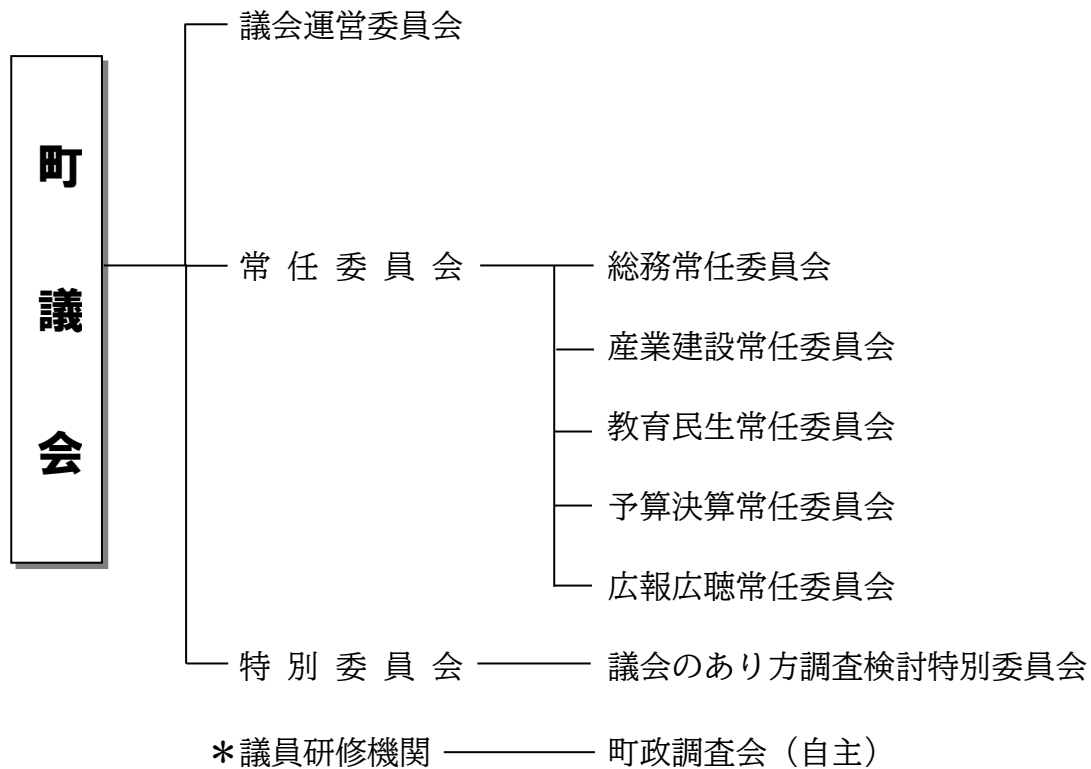
20代	30代	40代	50代	60代	70代
0	1	2	1	6	8

平均年齢 64 歳
 最高年齢 77 歳
 最低年齢 30 歳

§ 議員の所属政党

・日本共産党 2 ・公明党 1 ・無所属 15

5. 議会の構成



6. 議会活動

会期及び会議開催日数等一覧表

回次		開会年月日 閉会年月日	会 議				
年次			実質審 議日数	左のうち		休 会 日 数	計
年	回			本会議	委員会 (本会議と 同日開催)		
令和7年矢巾町議会議 定例会4月会議		7. 4. 28 (月)	1	1	0	0	1
令和7年矢巾町議会議 定例会6月会議		7. 6. 10 (火) 7. 6. 19 (木)	6	6	0 (1)	4	10
令和7年矢巾町議会議 定例会7月会議		7. 7. 28 (月)	1	1	0	0	1
令和7年矢巾町議会議 定例会9月会議		7. 9. 2 (火) 7. 9. 19 (金)	10	5	5 (2)	8	18
令和7年矢巾町議会議 定例会10月会議		7. 10. 8 (水)	1	1	0	0	1
令和7年矢巾町議会議 定例会11月会議		7. 11. 4 (火)	1	1	0	0	1
令和7年矢巾町議会議 定例会12月会議		7. 12. 2 (火) 7. 12. 11 (木)	6	5	1	4	10
令和8年矢巾町議会議 定例会1月会議		8. 1. 6 (火)	1	1	0	0	1
令和8年矢巾町議会議 定例会1月2回会議		8. 1. 30 (金)	1	1	0	0	1
令和8年矢巾町議会議 定例会3月会議		8. 2. 16 (月) 8. 3. 19 (木)	11	6	5 (1)	21	32

※平成26年6月より通年議会

議 決 事 件 一 覧 表

回 次	審 議 状 況										
	議決区分	議 案 の 種 類									
		条例	予算	決算	事件 報告	人事	契約 賍	意見書 決 議	計	請願 陳情	選挙
令和7年矢巾町議会議 定例会4月会議	議案件数		1 (3)		(7)	1	1		3 (10)		
	原案可決 (採択・承認)		1			(1)	1		2 (1)		
令和7年矢巾町議会議 定例会6月会議	議案件数	2	2		(1)		2		6 (1)	3	
	原案可決 (採択・承認)	2	2				2		6		
令和7年矢巾町議会議 定例会7月会議	議案件数		2						2		
	原案可決 (採択・承認)		2						2		
令和7年矢巾町議会議 定例会9月会議	議案件数	9	6	8	(1)	4			27 (1)	2	
	原案可決 (採択・承認)	9	6	2 (6)		(4)			17 (10)	3 (2)	
令和7年矢巾町議会議 定例会10月会議	議案件数	1	1						2		
	原案可決 (採択・承認)	1	1						2		
令和7年矢巾町議会議 定例会11月会議	議案件数		2		(4)		1		3 (4)		
	原案可決 (採択・承認)		2				1		3		
令和7年矢巾町議会議 定例会12月会議	議案件数	6	5		3	1	1		16		
	原案可決 (採択・承認)	6	5		3	(1)	1		15 (1)		
令和8年矢巾町議会議 定例会1月会議	議案件数	3	3						6		
	原案可決 (採択・承認)	3	3						6		
令和8年矢巾町議会議 定例会1月第2回会議	議案件数		1		(1)				1 (1)		
	原案可決 (採択・承認)		1						1		
令和8年矢巾町議会議 定例会3月会議	議案件数	9	12		1 (2)	1	1		24 (2)		
	原案可決 (採択・承認)	9	12		1		1		23		
計	議案件数	30	35 (3)	8	4 (16)	7	6		90 (19)	5	
	原案可決 (採択・承認)	30	35	2 (6)	4	(6)	6		77 (12)	3 (2)	

注：事件報告の議案件数は専決処分等の報告を含む。（ ）は報告件数。
 請願陳情の（ ）は不採択議案件数。

7. 委員会

§ 常任委員会（任期2年）

（令和7年4月1日現在）

委員会名	定数	所管事項
総務常任委員会	6	行財政に関する事務にして他の常任委員会の所管に属しない事務の調査及び議案、請願・陳情等の審査を掌る。
産業建設常任委員会	6	農林・商工・道路・河川等に関する事務の調査、議案及び請願・陳情等の審査を掌る。
教育民生常任委員会	6	教育・民生等に関する事務の調査及び議案、請願・陳情等の審査を掌る。
予算決算常任委員会	17	一般会計及び各特別会計に係る予算や決算の審査を掌る。
広報広聴常任委員会	9	議会活動の状況を広く町民に知らせるため、議会広報発行等に関する事項を掌る。

§ 議会運営委員会

- 構成 …… 議長が選任した7人の委員をもって構成（任期2年）
 協議事項 …… 議会の公正、円滑な運営を図るため、会期の決定・議事・日程・議案の取扱い等議会運営に必要な事項

§ 特別委員会

(1) 調査特別委員会（委員構成は、議長を除く17人）

特定の付議事件の審査、調査のため必要がある場合に設置する。

・議会のあり方調査検討特別委員会

設置……令和6年9月20日

役員……委員長 谷上知子

副委員長 昆秀一

幹事 横澤駿一 ササキマサヒロ

藤原信悦 小笠原佳子

委員 議長を除く12名

8. 委員名簿

(令和7年5月9日～)

	総務常任委員会	産業建設常任委員会	教育民生常任委員会
委員長	高橋安子	赤丸秀雄	小川文子
副委員長	横澤駿一	高橋敬太	水本淳一
委員	高橋 恵	吉田喜博	ササキマサヒロ
//	齊藤勝浩	藤原信悦	小笠原佳子
//	昆 秀一	木村 豊	山本好章
//	廣田清実	村松信一	谷上知子

予算決算常任委員会	
委員長	昆 秀一
副委員長	齊藤勝浩
委員	議長を除く 全議員 15人

広報広聴常任委員会		
委員長	藤原信悦	
	広報分科会	広聴分科会
副委員長	山本好章	小笠原佳子
委員	横澤駿一	高橋 恵
委員	齊藤勝浩	高橋敬太
委員	木村 豊	ササキマサヒロ

議会運営委員会			
委員長	村松信一	副委員長	水本淳一
委員	高橋敬太 高橋安子	吉田喜博 昆 秀一	小川文子

§ 委員会開催状況

(令和7年4月～令和8年3月)

区 分	委 員 会 名	開催日数
常 任 委 員 会	総務常任委員会	10
	産業建設常任委員会	9
	教育民生常任委員会	12
	予算決算常任委員会	16
	広報広聴常任委員会（広報分科会）	19
	広報広聴常任委員会（広聴分科会）	3
特 別 委 員 会	議会のあり方調査検討特別委員会 （幹事会を含む）	31
	議 会 運 営 委 員 会	20

9. 一部事務組合議会議員

(令和5年5月9日～)

名 称	人数	氏 名
盛岡・紫波地区環境施設組合	2	藤原信悦 小笠原佳子
盛岡地区広域消防組合	1	高橋安子
盛岡広域環境組合	2	小川文子 谷上知子
岩手県後期高齢者医療広域連合	1	村松信一

10. 矢巾町政調査会

- 構 成 …… 全議員をもって構成。任期2年
目 的 …… 町政の振興発展に寄与するとともに、議員相互の親睦及び融和を図る。

§ 町政調査会役員

(令和5年5月9日～)

会 長	水 本 淳 一
副 会 長	小笠原 佳 子
理 事	高 橋 安 子 吉 田 喜 博 小 川 文 子 昆 秀 一
監 事	赤 丸 秀 雄 藤 原 信 悦

11. その他

§ 会議録の処理

◇本会議、予算決算常任委員会・・・委託調製（議場内録音設備で収録）

§ 報酬（令和8年4月1日 現在）

◇議員報酬

議 長	323,000 円	町 長	770,000 円
副議長	258,000 円	副町長	599,000 円
議 員	240,000 円	教育長	565,000 円

◇議員期末手当(令和6年度)

- ・ 6月 … 175/100
- ・ 12月 … 175/100
- ・ 役職加算(各手当) 15/100

◇費用弁償

- ・ 県内宿泊 27,000円上限(実費精算)
- ・ 県外宿泊 27,000円上限(実費精算)
- ・ 宿泊手当 2,000円(宿泊を伴う旅行時のみ1夜につき)

§ 議会事務局（監査事務局兼務）

◇設 置 昭和 33 年 8 月 1 日

◇職員定数 4 人（議会事務局 3 人、監査委員事務局 1 人）

職 名	氏 名	就任年月日
事 務 局 長	吉 田 徹	令和 4 年 4 月 1 日
事務局長補佐兼係長	千 葉 欣 江	令和 6 年 4 月 1 日
主 査	小 川 航 輝	令和 7 年 4 月 1 日
主 任 主 事	澁 田 稀 結	令和 5 年 4 月 1 日

発行 矢巾町議会事務局 令和8年5月

〒028-3692

岩手県紫波郡矢巾町大字南矢幅第13地割123番地

Tel 019-611-2801

Fax 019-611-2809

Eメール gikai@town.yahaba.iwate.jp